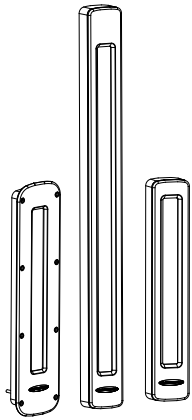


Datenblatt

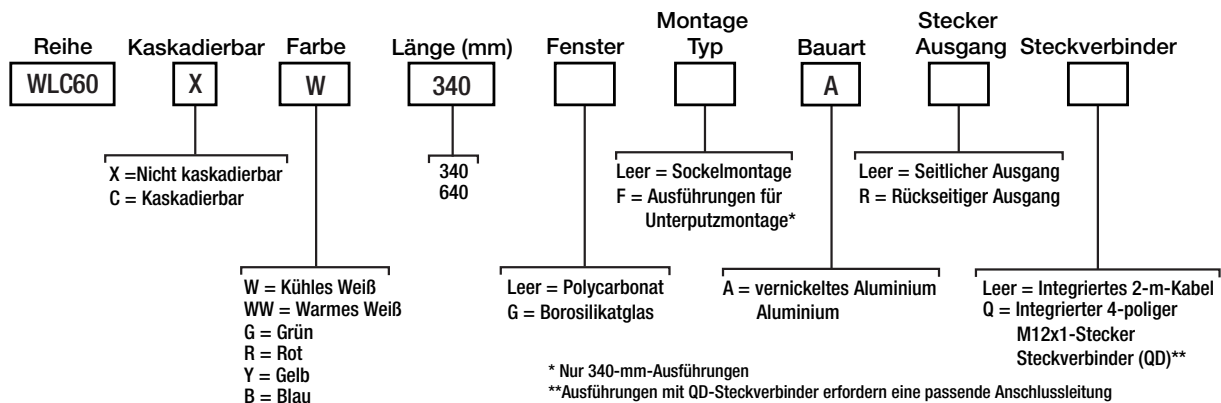


Die Banner Hochleistungsleuchten vom Typ WLC60 sind speziell für raue Bedingungen gebaut und somit ideal für Maschinenbeleuchtungslösungen. Das konservative mechanische Design schützt vor eindringenden Flüssigkeiten und die hochmoderne LED-Technologie bietet optimale Helligkeit.

Sie haben die Auswahl zwischen strapazierfähigem Polycarbonat-Fensterglas oder dem chemikalien- und hitzebeständigeren Borosilikatglas (BSG, optional). Diese intelligente Industriebeleuchtungslösung bietet außerdem den energieeffizienten Öko-Modus mit reduzierter Leuchtkraft, sodass Sie Beleuchtungsstufen und Energieverbrauch optimal auf die jeweilige Anwendung abstimmen können.

- Robuste, strapazierfähige Ausführung für raue Umgebungen
- Öl-, chemikalien- und wasserbeständig, erfüllt die Schutzarten IP67 nach IEC, JIS C IP68G, und DIN IP69K
- Hohe Helligkeit bei moderner blendichtreduzierter Optik
- Einfache Installation mit vielseitigen Montagelösungen
- Hochgradig schwingungs- und stoßfest
- Eingangsspannung 12–30 V DC
- Integrierter 4-poliger M12x1-Steckverbinder
- Ausführungen mit vier verschiedenen Intensitätsstufeneinstellungen

Typenbezeichnung



Typ (Beispiel)	Beschreibung
WLC60XW340AQ	Nicht kaskadierbar, Farbe Kühlweiß, 340 mm mit Polycarbonatfenster, Sockelmontage, aus vernickeltem Aluminium gebaut. Seitlicher Ausgangsanschluss mit integriertem 4-poligen M12/M12x1-Steckverbinder.
WLC60CG640GAR	Kaskadierbar, Farbe Grün, 640 mm mit Borosilikatglasfenster, Sockelmontage, aus vernickeltem Aluminium gebaut. Rückseitiger Ausgangsanschluss mit integriertem 2-m-Kabel.

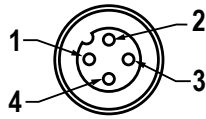
Kriterien für Abstandsbestimmung

Der Abstand bemisst sich nach dem Verhältnis vom Leuchtenabstand zur Montagehöhe und hilft bei der Bemessung eines Leuchtenmusters. Das Abstandsbestimmungskriterium mit der Montagehöhe multiplizieren, um den maximalen Leuchtenabstand zu berechnen, bei dem noch eine gleichmäßige Beleuchtung gegeben ist (ohne Schatten zwischen den Leuchten).

Leuchtenabstand = Abstandsbestimmungskriterium × Höhe zur beleuchteten Ebene

Die Montagehöhe ist die Entfernung zwischen der Leuchte und der beleuchteten Oberfläche.

Schaltplan



Schlüssel

- Pin 1 braun: 12–30 V dc
- Pin 3 blau: DC Common
- Pin 4 schwarz: Anschluss an 12–30 V DC für 66 % der maximalen Leuchtintensität
- Pin 2 weiß: Anschluss an 12–30 V DC für 33 % der maximalen Leuchtintensität
- Pins 4 und 2 schwarz und weiß: Anschluss an 12–30 V DC für 50 % der Leuchtintensität

Für maximale Leuchtintensität das schwarze und das weiße Kabel erdfrei lassen oder an die gemeinsame Leitung anschließen.

Spezifikationen

Versorgungsspannung
12 V DC bis 30 V DC

Versorgungsstrom

Länge (mm)	Farbe	Max. Stromaufnahme	Typische Stromaufnahme (A) bei 24 V DC
340	Weiß, Warmes Weiß	1,53 A bei 12 V DC	1,38 A bei 12 V DC
		0,68 A bei 24 V DC	0,62 A bei 24 V DC
		0,55 A bei 30 V DC	0,49 A bei 30 V DC
	Grün, Blau	1,62 A bei 12 V DC	1,47 A bei 12 V DC
		0,70 A bei 24 V DC	0,64 A bei 24 V DC
		0,57 A bei 30 V DC	0,51 A bei 30 V DC
	Rot, Gelb	1,03 A bei 12 V DC	0,94 A bei 12 V DC
		0,49 A bei 24 V DC	0,44 A bei 24 V DC
		0,40 A bei 30 V DC	0,36 A bei 30 V DC
640	Weiß, Warmes Weiß	3,34 A bei 12 V DC	3,04 A bei 12 V DC
		1,37 A bei 24 V DC	1,25 A bei 24 V DC
		1,10 A bei 30 V DC	1,00 A bei 30 V DC
	Grün, Blau	3,60 A bei 12 V DC	3,28 A bei 12 V DC
		1,45 A bei 24 V DC	1,32 A bei 24 V DC
		1,17 A bei 30 V DC	1,06 A bei 30 V DC
	Rot, Gelb	2,14 A bei 12 V DC	1,95 A bei 12 V DC
		0,97 A bei 24 V DC	0,88 A bei 24 V DC
		0,79 A bei 30 V DC	0,71 A bei 30 V DC

Lichteigenschaften

Effektive Lichtleistung bei weißem und warm-weißem Licht: 87 Lumen/Watt typisch bei 24 V DC bei 25 °C
Farbwiedergabeindex (Ra): 80, mindestens

Farbe	Dominante Wellenlänge (nm) oder Farbtemperatur (CCT)	Lumen (Typisch bei 25 °C)	
		340 mm	640 mm
Kaltes Weiß	6200K (+500, -550K)	1300	2600
Warmes Weiß	3000K (+200, -150K)	1300	2600
Grün	528 nm (+7, -8 nm)	950	1900
Rot	625 nm (± 5 nm)	525	1050
Gelb	590 nm (± 5 nm)	370	740
Blau	475 nm (± 10 nm)	380	760

LED-Lebenszyklus

Lichtstromerhalt - L70
Bei Betrieb innerhalb der Spezifikationen nimmt die Abgabeleistung nach 60.000 Stunden um weniger als 30 % ab.

Kriterium für Abstandsbestimmung

0,86

Betriebstemperatur

–40 °C bis +50 °C (–40 °F bis +122 °F) bei maximaler Intensitätseinstellung
–40 °C bis +70 °C (–40 °F bis +158 °F) bei allen verminderten Leuchtkrafteinstellungen

Schutzart

IP67 nach IEC, JIS C IP68G, DIN IP69K

Lagerungstemperatur

–40 °C bis +70 °C (–40 °F bis +158 °F)

Testdaten

LM-79, LM-80, TM-21

Versorgungsschutzschaltung

Schutz gegen Verpolung und Stoßspannungen

Bauart

Vernickeltes Aluminiumgehäuse
 Fenster aus Polycarbonat oder Borosilikatglas

Anschlüsse

Integrierter 4-poliger M12/M12x1-Stecker (Steckverbinder) oder integriertes 2 m (6,5 ft.) Kabel
 Passende Anschlussleitung für Ausführungen mit Steckverbinder erforderlich

Schwingungs- und Stoßfestigkeit

Schwingungen von 10 Hz bis 55 Hz 1,0 mm p-p-Amplitude gemäß IEC 60068-2-6
 Stöße von 15G mit einer Dauer von 11 ms, Sinushalbwelle gemäß IEC 60068-2-27

Anwendungshinweise

Bei Reihenanschlüssen von kaskadierenden Leuchten ist darauf zu achten, dass die maximale Stromaufnahme von 4 A nicht überschritten wird.

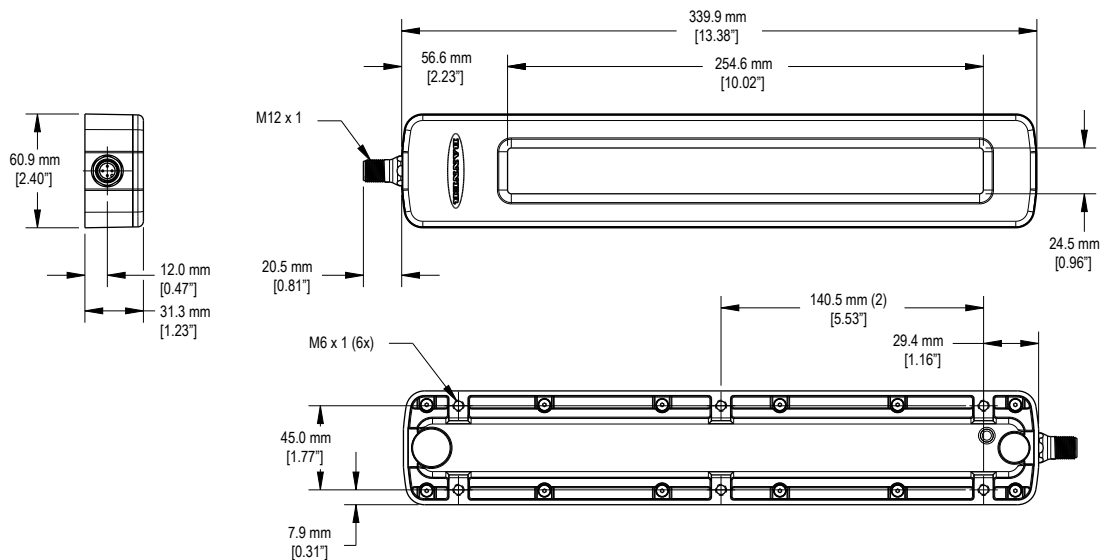
Eingangsspannung	Max. Anzahl der Einheiten	
	340-mm-Ausführungen	640-mm-Ausführungen
12 V DC	2	1
24 V DC	5	2
30 V DC	7	3

Zertifizierungen

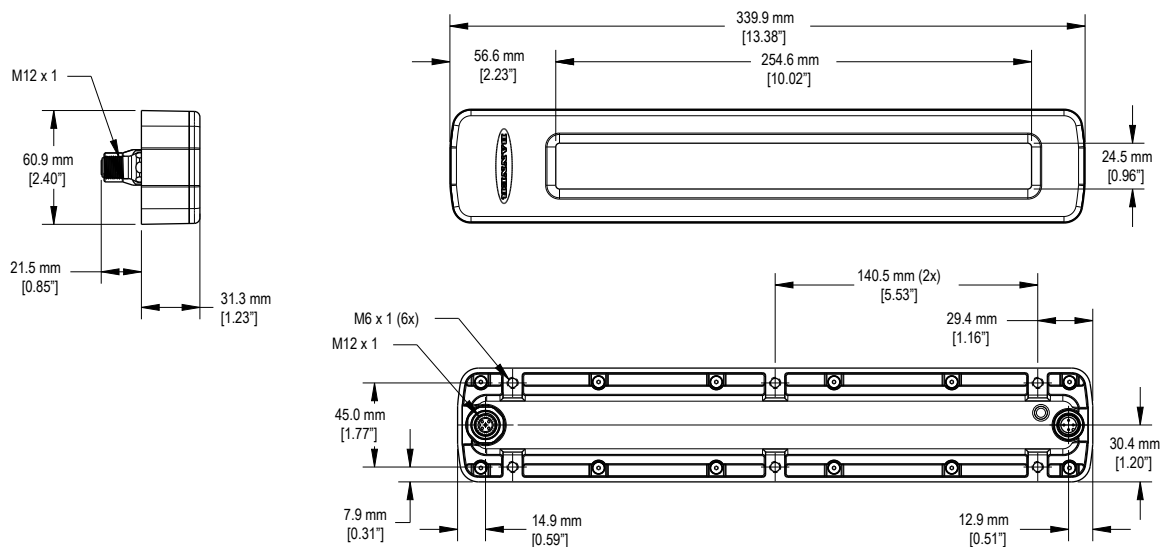


Abmessungen für 340-mm-Ausführungen vom Typ WLC60

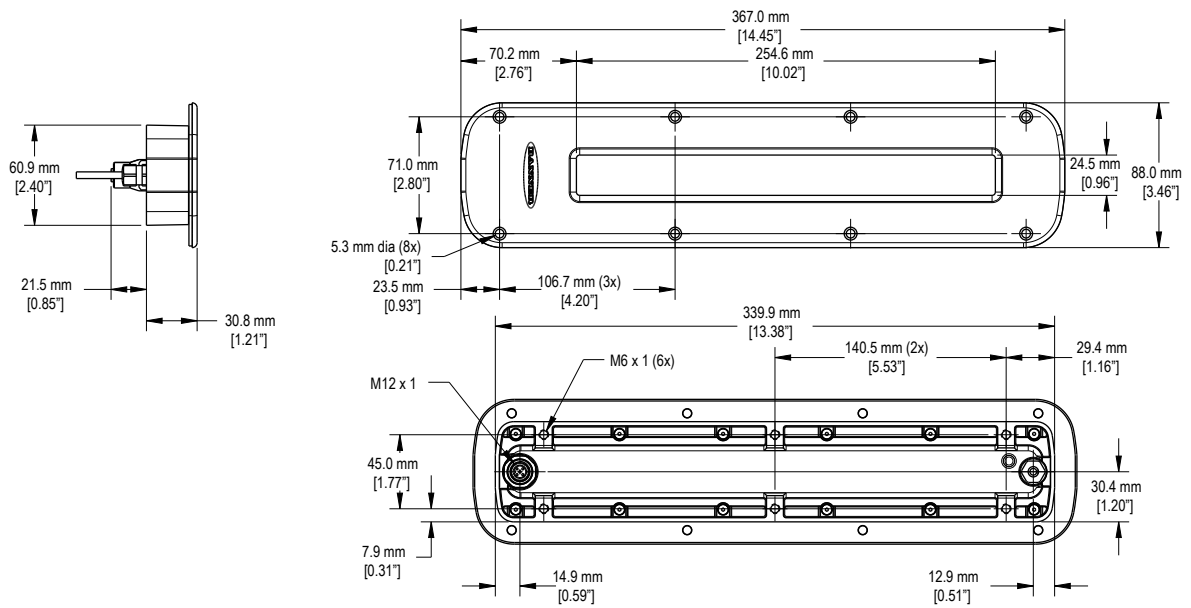
340-mm-Ausführungen vom Typ WLC60 mit Sockelmontage und seitlichem Kabelaustritt



340-mm-Ausführungen vom Typ WLC60 mit Sockelmontage und rückseitigem Kabelaustritt

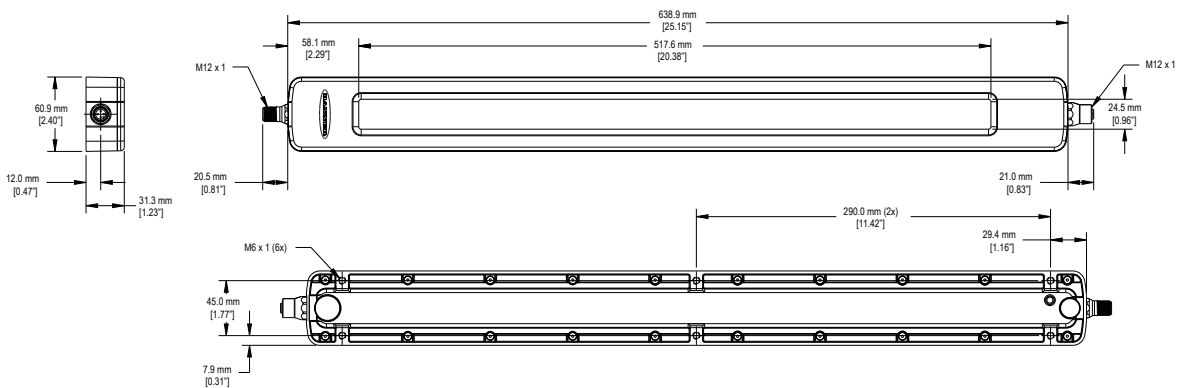


340-mm-Ausführungen vom Typ WLC60 für Unterputzmontage

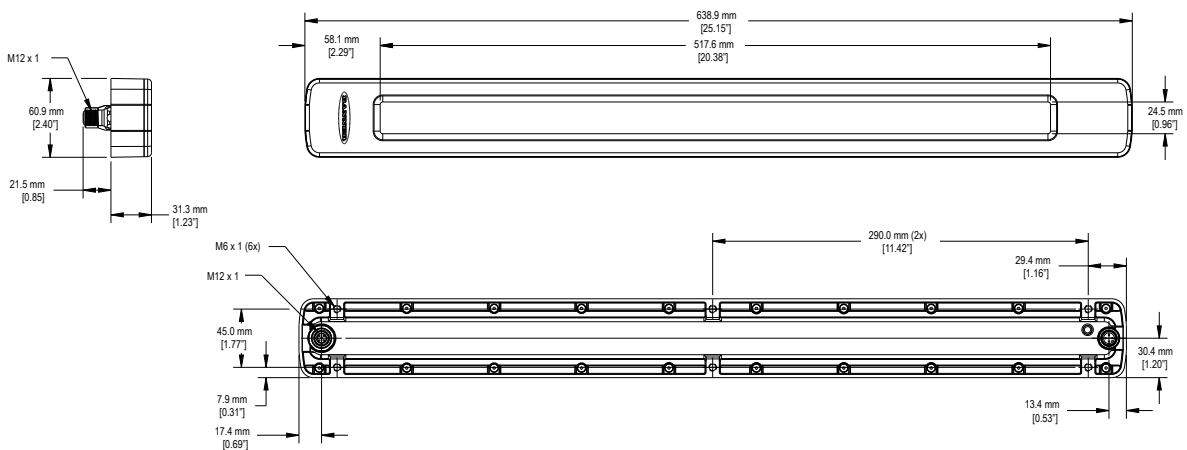


Abmessungen für 640-mm-Ausführungen vom Typ WLC60

Abmessungen für 640-mm-Ausführungen vom Typ WLC60 mit Sockelmontage und seitlichem Kabelaustritt



Abmessungen für 640-mm-Ausführungen vom Typ WLC60 mit Sockelmontage und rückseitigem Kabelaustritt



Leistungskurven

Die optischen Daten unten gelten nur für kühles Weiß. Zur Ermittlung der Lux- und Candela-Werte für warmes Weiß, Grün, Rot, Gelb und Blau werden die Werte in den Diagrammen mit den folgenden Faktoren multipliziert:

Warmes Weiß: 1,000

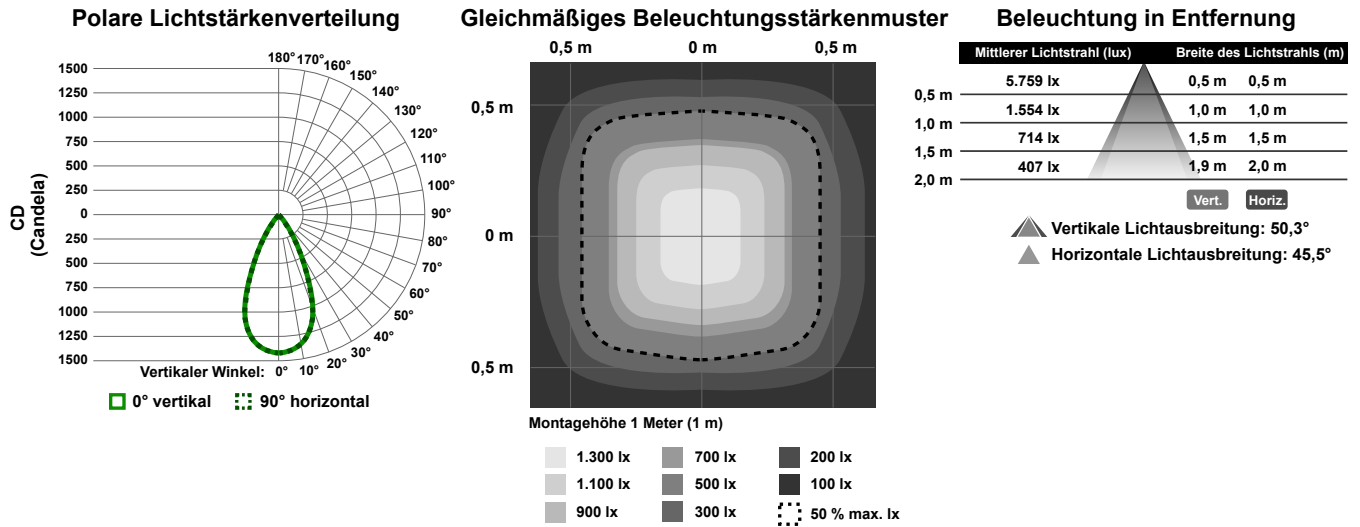
Grün: 0,731

Rot: 0,404

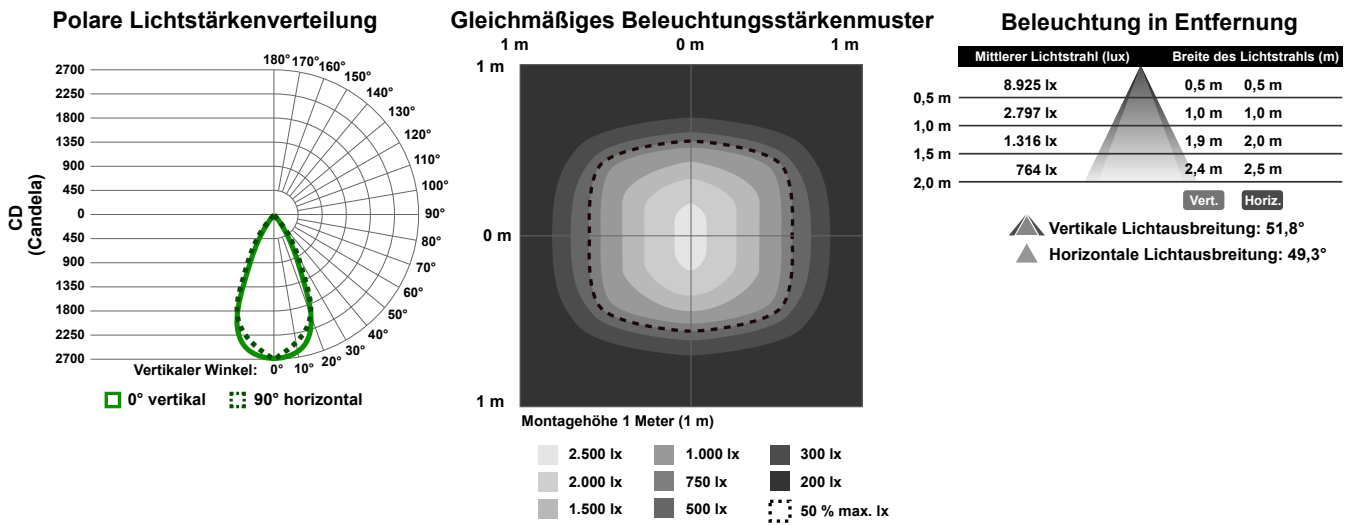
Gelb: 0,285

Blau: 0,292

340-mm-Ausführungen



640-mm-Ausführungen

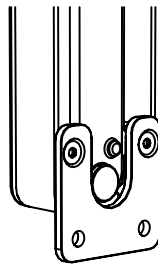


Zubehör

Montagewinkel

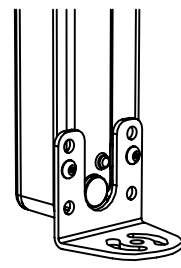
LMBWLC60F

- Satz mit 2 flachen Montagewinkeln
- Bauform 300, Edelstahl
- Enthält M6-Flachkopfschrauben für die Montage an der Leuchte
- Montageabmessungen für Befestigungsteile der Größe M6 oder 1/4-20



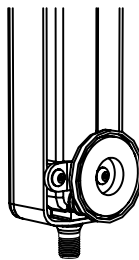
LMBWLC60RA

- Satz mit 2 abgewinkelten Montagewinkeln
- Bauform 300, Edelstahl
- Enthält M6-Halbrundkopfschrauben für die Montage an der Leuchte
- Montageabmessungen für Befestigungsteile der Größe M6 oder 1/4-20



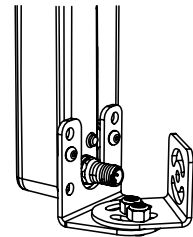
LMBWLC60MAG

- Magnetmontagekit (2er-Satz)
- 2-Zoll-Magneten
- Befestigungsteile enthalten



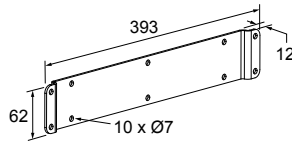
LMBWLC60RAS

- Satz aus zwei drehbaren, rechtwinkligen Montagewinkeln
- Bauform 300, Edelstahl
- Enthält Befestigungsmittel für die Montage an der Lampe



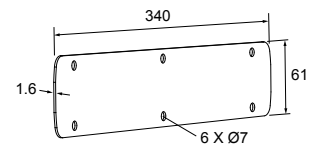
LMBWLC60B340

- Platte zum Versiegeln der Ausbuchtung auf der Rückseite der 340-mm-Ausführungen
- Bauform 300, Edelstahl
- Enthält Befestigungsmittel für die Montage an der Lampe



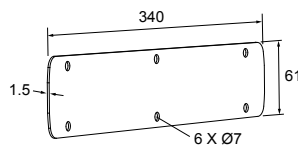
ACC-WLC60-340-GSK-FDA-1

- Blaue, von der FDA zugelassene Silikondichtung
- Dicke: 1,6 mm



ACC-WLC60-340-GSK-N-1

- Schwarze Nitrildichtung
- Dicke: 1,5 mm



Anschlussleitungen

4-polige verschraubbare M12/M12x1-Anschlussleitungen				
Typenbezeichnung	Länge	Typ	Abmessungen	Anschlussbelegung (Buchsen)
MQDC-406	1,83 m (6 ft)	Gerade		
MQDC-415	4,57 m (15 ft)			
MQDC-430	9,14 m (30 ft)			
MQDC-450	15,2 m (50 ft)			

4-polige verschraubbare M12/M12x1-Anschlussleitungen				
Typenbezeichnung	Länge	Typ	Abmessungen	Anschlussbelegung (Buchsen)
MQDC-406RA	1,83 m (6 ft)	Abgewinkelt		
MQDC-415RA	4,57 m (15 ft)			
MQDC-430RA	9,14 m (30 ft)			
MQDC-450RA	15,2 m (50 ft)			

4-polige verschraubbare M12/M12x1-Anschlussleitungen – beidseitig vorkonfektioniert				
Typenbezeichnung	Länge	Art	Abmessungen	Pinbelegung
MQDEC-401SS	0,31 m (1 ft)	Gerader Stecker/ gerade Buchse		<p>Buchse</p> <p>Stecker</p> <p>1 = Braun 2 = Weiß 3 = Blau 4 = Schwarz</p>
MQDEC-403SS	0,91 m (3 ft)			
MQDEC-406SS	1,83 m (6 ft)			
MQDEC-412SS	3,66 m (12 ft)			
MQDEC-420SS	6,10 m (20 ft)			
MQDEC-430SS	9,14 m (30 ft)			
MQDEC-450SS	15,2 m (50 ft)	Abgewinkelter Stecker/gerade Buchse		
MQDEC-403RS	0,91 m (1 ft)			
MQDEC-406RS	1,83 m (3 ft)			
MQDEC-412RS	3,66 m (12 ft)			
MQDEC-420RS	6,10 m (20 ft)			
MQDEC-430RS	9,14 m (30 ft)			
MQDEC-450RS	15,2 m (50 ft)			

4-polige verschraubbare M12/M12x1-Anschlussleitungen – für Spritzdruck, Edelstahl				
Typenbezeichnung	Länge	Typ	Abmessungen	Anschlussbelegung (Buchsen)
MQDC-WDSS-0406	1,83 m (6 ft)	Gerade		<p>1 = Braun 2 = Weiß 3 = Blau 4 = Schwarz</p>
MQDC-WDSS-0415	4,57 m (15 ft)			
MQDC-WDSS-0430	9,14 m (30 ft)			

4-polige verschraubbare M12/M12x1-Anschlussleitungen, beidseitig vorkonfektioniert, spritzwasserbeständig, Edelstahl				
Typenbezeichnung	Länge	Art	Abmessungen	Pinbelegung
MQDEC-WDSS-401SS	0,3 m (1 ft)	Gerader Stecker/ gerade Buchse		Buchse
MQDEC-WDSS-403SS	0,91 m (3 ft)			Stecker
MQDEC-WDSS-406SS	1,83 m (6 ft)			1 = Braun 2 = Weiß 3 = Blau 4 = Schwarz
MQDEC-WDSS-412SS	3,66 m (12 ft)			

Beschränkte Garantie der Banner Engineering, Corp.

Banner Engineering Corp. garantiert für ein Jahr ab dem Datum der Auslieferung, dass ihre Produkte frei von Material- und Verarbeitungsmängeln sind. Banner Engineering Corp. repariert oder ersetzt ihre gefertigten Produkte kostenlos, wenn sich diese bei Rückgabe an das Werk innerhalb des Garantiezeitraums als mangelhaft erweisen. Diese Garantie gilt nicht für Schäden oder die Haftung aufgrund des unsachgemäßen Gebrauchs, Missbrauchs oder der unsachgemäßen Anwendung oder Installation von Produkten aus dem Hause Banner.

DIESE BESCHRÄNKTE GARANTIE IST AUSSCHLIESSLICH UND ERSETZT SÄMTLICHE ANDEREN AUSDRÜCKLICHEN UND STILLSCHWEIGENDEN GARANTIE (INSBESONDERE GARANTIE ÜBER DIE MARKTTAUGLICHKEIT ODER DIE EIGNUNG FÜR EINEN BESTIMMTEN ZWECK), WOBEI NICHT MASSGEBLICH IST, OB DIESE IM ZUGE DES KAUFABSCHLUSSES, DER VERHANDLUNGEN ODER DES HANDELS AUSGESPROCHEN WURDEN.

Diese Garantie ist ausschließlich und auf die Reparatur oder – im Ermessen von Banner Engineering Corp. – den Ersatz beschränkt. **IN KEINEM FALL HAFTET BANNER ENGINEERING CORP. GEGENÜBER DEM KÄUFER ODER EINER ANDEREN NATÜRLICHEN ODER JURISTISCHEN PERSON FÜR ZUSATZKOSTEN, AUFWENDUNGEN, VERLUSTE, GEWINNEINBUSSEN ODER BEILÄUFIG ENTSTANDENE SCHÄDEN, FOLGESCHÄDEN ODER BESONDERE SCHÄDEN, DIE SICH AUS PRODUKTMÄNGELN ODER AUS DEM GEBRAUCH ODER DER UNFÄHIGKEIT ZUM GEBRAUCH DES PRODUKTS ERGEBEN. DABEI IST NICHT MASSGEBLICH, OB DIESE IM RAHMEN DES VERTRAGS, DER GARANTIE, DER GESETZE, DURCH ZUWIDERHANDLUNG, STRENGE HAFTUNG, FAHRLÄSSIGKEIT ODER AUF ANDERE WEISE ENTSTANDEN SIND.**

Banner Engineering Corp. behält sich das Recht vor, die Bauart des Produkts ohne Verpflichtungen oder Haftung bezüglich eines zuvor von Banner Engineering Corp. hergestellten Produkts zu ändern, zu modifizieren oder zu verbessern. Jeglicher Missbrauch, unsachgemäße Gebrauch oder jegliche unsachgemäße Anwendung oder Installation dieses Produkts oder der Gebrauch des Produkts für persönliche Schutzanwendungen, wenn das Produkt als nicht für besagten Zweck gekennzeichnet ist, führt zum Erlöschen der Garantie. Jegliche Modifizierungen an diesem Produkt ohne vorherige ausdrückliche Genehmigung durch Banner Engineering Corp. führen zum Erlöschen der jeweiligen Produktgarantie. Alle in diesem Dokument veröffentlichten Spezifikationen können sich jederzeit ändern. Banner behält sich das Recht vor, die Produktspezifikationen jederzeit zu ändern oder die Dokumentation zu aktualisieren. Die Spezifikationen und Produktinformationen in englischer Sprache sind gegenüber den entsprechenden Angaben in einer anderen Sprache maßgeblich. Die neuesten Versionen aller Dokumentationen finden Sie unter: www.bannerengineering.com.